



**Ditta Arturo Mazzi & F.**

DAL 1910 GENERATORI DI VAPORE

**1910** Firenze

# Modello E **Modello E**

## CARATTERISTICHE TECNICHE

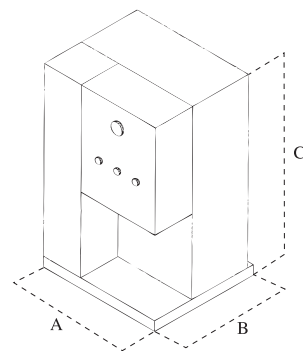
	E-16	E-24	E-32
PRODUZIONE VAPORE (Kg/h)	20	30	40
POTENZIALITÀ (Kcal/h)	13000	19500	26000
(kW)	16	24	32
PRESSIONE DI BOLLO (Bar)	6	6	6
ATTACCO VAPORE (DN)	3/8"	3/8"	3/8"
ATTACCO ACQUA (DN)	1/2"	1/2"	1/2"
SCARICO ACQUA (DN)	3/4"	3/4"	3/4"

## DIMENSIONI

LARGHEZZA A (cm)	60	60	60
PROFONDITÀ B (cm)	53	53	53
ALTEZZA C (cm)	94	94	94
INGOMBRO TOTALE (cm)	68x73	68x73	68x73
ALTEZZA TOTALE (cm)	110	110	110
PESO (Kg)	150	150	150

La potenzialità termica di tutti i modelli può essere dimezzata tramite l'apposito selettore

**ESENTE DA FUOCHISTA PATENTATO  
MINIMO INGOMBRO  
ALTO RENDIMENTO  
OMOLOGAZIONE CE**  
secondo la Direttiva PED 97/23/CE.



[info@mazziarturo.it](mailto:info@mazziarturo.it)

Via della Torricella 45/D  
50012 Antella Fi  
Tel. 055 6560608  
Fax 055 6560342  
P.IVA 00922970488

[www.mazziarturo.it](http://www.mazziarturo.it)



**Ditta Arturo Mazzi & F.**  
DAL 1910 GENERATORI DI VAPORE  
Firenze

# Modello E

**GENERATORE DI VAPORE ELETTRICO  
16 24 - 32 -KW**

## **CARATTERISTICHE COSTRUTTIVE**

- spessore dei materiali SOVRADIMENSIONATO rispetto ai limiti di legge per garantire il massimo della robustezza e della resistenza

- scarico posizionato sul fondo in modo da consentire, mediante opportuni spurghi, una completa pulizia di tutto il corpo caldaia.

SU RICHIESTA E' POSSIBILE FORNIRE:  
KIT ACCENSIONE E SPEGNIMENTO AUTOMATICI  
KIT SCARICHI AUTOMATICI  
ADDOLCITORE AUTOMATICO DELL'ACQUA  
VASCA RECUPERO CONDENSE  
PEDANA CARRELLATA

La fornitura comprende:

tutta la RUBINETTERIA regolamentare, compreso la valvola di sicurezza omologata CE

QUADRO ELETTROMECCANICO completo di **selettore per parzializzare la potenzialità termica.**

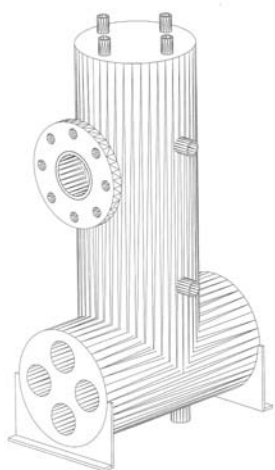
ELETTROPOMPA periferica trifase o monofase (su richiesta)

Controllo di livello mediante livellostato a galleggiante.

PANNELLATURA DI RIVESTIMENTO realizzata in lamiera verniciata completa di coibentazione in materassino termoisolante (Su richiesta: pannellatura in acciaio inox AISI 316)

PEDANA DI APPOGGIO in acciaio zincato a freddo (Su richiesta: pedana in acciaio inox e/o carrellata)

VASCA DI ALIMENTAZIONE realizzata in acciaio zincato freddo. (Su richiesta: vasca in acciaio inox e/o termoregolata e predisposta per il recupero delle condense)



Schema di costruzione del corpo interno della caldaia **mod. E.**



immagine posteriore della caldaia **mod. E.**